

GEZE Rollan 40N / Rollan 80

Бесшумная роликовая раздвижная система позволяет выполнить несложную интеграцию раздвижных конструкций внутри помещений. Потолочный и настенный монтажи обеспечивают разнообразное применение, например, межкомнатные двери, перегородки в шкафах-купе.

Характеристика продукта

- ▶ Малая монтажная высота в 29 мм делает возможным беспрепятственное применение даже при ограниченных условиях места установки.
- ▶ Оптимальная площадь прилегания снижает уровень шума при открывании и закрывании.
- ▶ Унифицированная шина для Rollan 40N и 80 – независимо от материала створки – гарантирует широкий спектр применения.
- ▶ Классический дизайн - никаких мешающих кантов – возможно применение без декоративной планки
- ▶ Проверено по DIN EN 1527:1998
- ▶ Вес створки до 40 кг (Rollan 40N)
Вес створки до 80 кг (Rollan 80)
- ▶ Долговечность, даже после 50000 рабочих циклов, сила сдвигания составляет <20 N (Rollan 40N) и соответственно <25 N (Rollan 80)
Долгий срок службы с применением незначительной силы
- ▶ защищенная от пыли и грязи алюминиевая шина
- ▶ простой, прямой, или с помощью уголков, монтаж на потолок или стену
- ▶ простая регулировка зазора между створкой и шиной / возможна последующая юстировка в собранном состоянии

Области применения

- ▶ Для деревянных, пластиковых и металлических створок с весом до 40 кг, или 80кг, для стеклянных створок предусмотрены зажимные платы
- ▶ для одно- или многостворочных раздвижных дверей
- ▶ благодаря бесшумности хода, применяются в офисных и жилых помещениях.

Стандартный вариант исполнения

Шина с крепежными уголками, 2 каретки с винтами подвеса, 2 несущие пластины, 1 напольная направляющая и 2 стопора в шину (для Rollan 80 также стопор с фиксацией)

Специальный вариант исполнения

В качестве альтернативы, шину (длина 6 м или по размеру) и весь набор оснастки можно заказать отдельно.

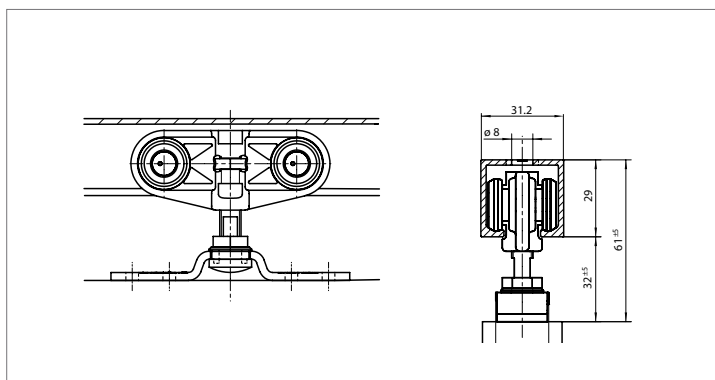


Рис. 05-1

Классификация по DIN EN 1527:1998 (см. Стр. 5)

| Rollan 40N | | | | | | | | |
|------------|---|---|---|---|---|---|---|---|
| - | 5 | 1 | 0 | - | 1 | - | 1 | 3 |

| Rollan 80 | | | | | | | | |
|-----------|---|---|---|---|---|---|---|---|
| - | 5 | 2 | 0 | - | 1 | - | 1 | 3 |

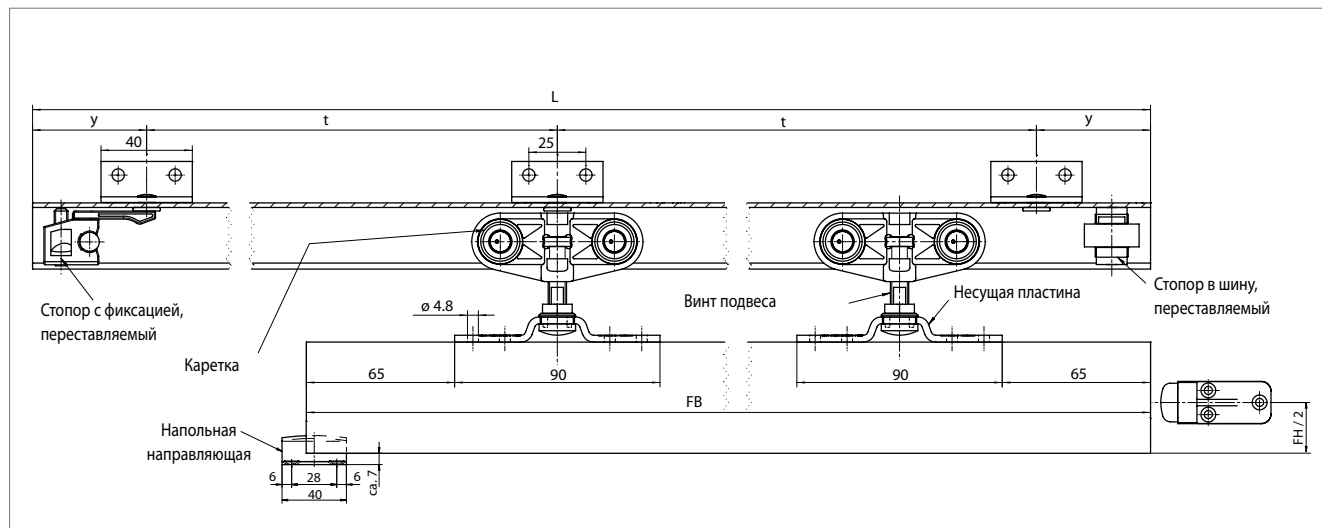


Рис. 07-1

Стандартный монтаж

Монтаж GEZE Rollan 40N/80 для одностворчатой деревянной двери с несущей пластиной показан на Рис. 07-1.

Конструкция может быть установлена прямо на потолок или через уголок (скобу) на стену (потолок) и закреплена, см. Рис. 07-2

Монтажный чертёж

Чертёж № 10417-ер03

Примечание:

Стеновые ниши должны иметь свободный доступ и быть закрыты снимаемыми крышками.

Кроме шинного стопора створка дополнительно должна быть снабжена угловым фиксатором, который монтируется на стене на высоте середины створки!

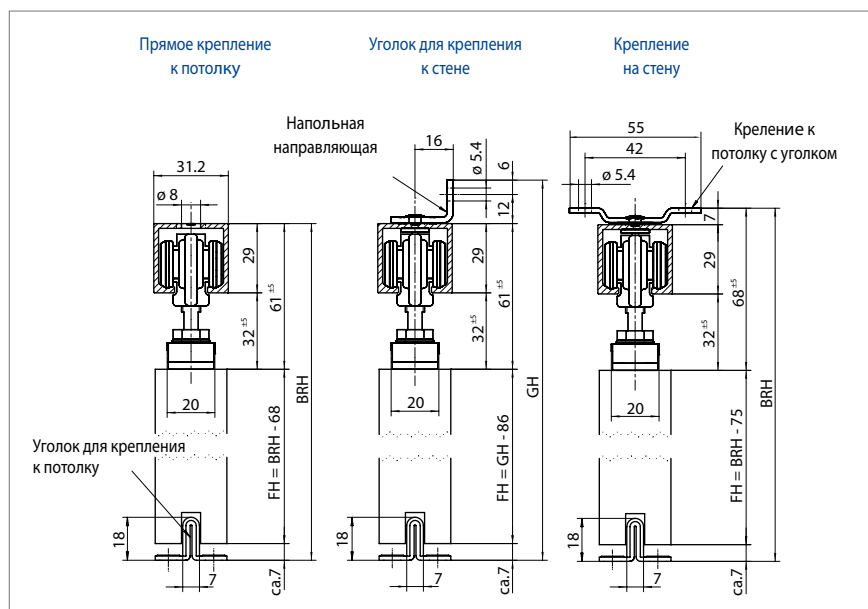


Рис. 07-2

Обозначение

- FB = Ширина створки (мм)
- L = Длина шины (мм)
- t = Между отверстиями (мм)
- x = Количество настенных или потолочных крепежных элементов
- y = Расстояние (мм) от конца шины до центра крепления уголка к шине
- LL = стандартная длина профиля (мм)
- FH = Высота створки (мм)
- BRH = высота с креплением к потолку (мм)
- GH = Общая высота (мм)

Стандартные размеры (мм)

| FB | L | t | x | y |
|-------------|------|-----|----|-----|
| 510 - 700 | 1150 | 350 | 4 | 50 |
| 710 - 900 | 1650 | 450 | 4 | 150 |
| 810 - 1000 | 1800 | 400 | 5 | 100 |
| 910 - 1100 | 1900 | 450 | 5 | 50 |
| 1110 - 1300 | 2350 | 450 | 6 | 50 |
| 1310 - 1500 | 2800 | 450 | 7 | 50 |
| 1510 - 1700 | 3250 | 450 | 8 | 50 |
| LL | 6100 | 350 | 18 | 50 |